

3D Glasses

Upute

TDG-BR750

© 2012 Sony Corporation

Lokacija identifikacijske naljepnice

Naljepnice s brojem modela, datumom proizvodnje (mjesec/godina) i specifikacijom napajanja (u skladu s primjenjivim sigurnosnim propisima) nalaze se sa stražnje strane televizora.



Zbrinjavanje starih baterija (primjenjuje se u Europskoj uniji i ostalim europskim zemljama s posebnim sistemima zbrinjavanja)

Ova oznaka na bateriji ili na ambalaži označava da se baterija ne smije zbrinjavati kao ostali kućni otpad. Na nekim baterijama se uz ovaj simbol može nalaziti kemijski simbol. Kemijski simboli za živu (Hg) ili olovo (Pb) dodaju se ako baterija sadrži više od 0,0005% žive ili 0,004% olova. Ona treba biti zbrinjena na za tu namjenu predviđenom mjestu za reciklažu starih baterija. Odlučujući ovu bateriju na za to predviđenom mjestu, pomažete i sprječavate moguće negativne utjecaje na okoliš i ljudsko zdravlje, koje može biti ugroženo neodgovarajućim zbrinjavanjem baterije. Reciklažom materijala pomažete očuvanje prirodnih izvora. Ugrađenu bateriju kod uređaja koji zbog sigurnosti, načina rada ili zbog očuvanja podataka trebaju stalno napajanje smije zamijeniti samo kvalificirano servisno osoblje. Kako biste osigurali pravilno zbrinjavanje baterije, nakon isteka radnog vijeka, uređaj predajte odgovarajućem sabirnom centru za recikliranje električnih i elektronskih uređaja. Kod svih ostalih baterija, molimo pogledajte poglavlje o sigurnom vađenju baterije iz uređaja. Bateriju predajte na odgovarajuće sabirno mjesto koje se bavi recikliranjem istrošenih baterija. Za detaljnije informacije o reciklaži ovog proizvoda, molimo kontaktirajte svoju lokalnu gradsku upravu, odlagalište otpada ili trgovinu gdje ste kupili proizvod.

Odlaganje 3D naočala



Zbrinjavanje starih električnih i elektroničkih uređaja (primjenjuje se u Europskoj uniji i ostalim europskim zemljama s posebnim sustavima zbrinjavanja)

Ova oznaka na proizvodu ili na ambalaži označava da se ovaj proizvod ne smije zbrinjavati kao kućni otpad. On treba biti zbrinut na za tu namjenu predviđenom mjestu za reciklažu električne ili elektroničke opreme. Odlučujući ovaj proizvod na za to predviđenom mjestu, pomažete i sprječavate moguće negativne utjecaje na okoliš i ljudsko zdravlje, koje može biti ugroženo neodgovarajućim zbrinjavanjem otpada ovih vrsta proizvoda. Reciklažom materijala pomažete očuvanje prirodnih izvora. Za detaljnije informacije o reciklaži ovog proizvoda, molimo kontaktirajte vašu lokalnu gradsku upravu, vaše odlagalište otpada ili trgovinu gdje ste kupili uređaj.

Napomena za korisnike u Republici Hrvatskoj IZJAVA O SUKLADNOSTI

Proizvođač ovog proizvoda je Sony Corporation, 1-7-1 Konan Minato-ku, Tokyo 108-0075, Japan.

Sony, odnosno njegov ovlašten zastupnik Sony Central and Southeast Europe Kft., Predstavništvo u Republici Hrvatskoj izjavljuje da je ovaj proizvod usklađen s bitnim zahtjevima tehničkih propisa koji su za ovaj proizvod utvrđeni.

Izjave o sukladnosti dostupne su na internet stranici www.sukladnost-sony.com.hr

Opres

Pročitajte sigurnosne upute kako biste se pobrinuli za vlastitu sigurnost i spriječili oštećenje vlasništva.

Upozorenje

- 3D naočale ne stavljajte u vatru.
- Ne rastavljajte 3D naočale.
- Ne upotrebljavajte, ne ostavljajte i ne spremajte 3D naočale u blizini vatre ili visoke temperature, npr. izložene izravnoj sunčevoj svjetlosti ili u vozilima parkiranim na suncu.
- Upotrebljavajte isključivo s priloženim USB kabelom.
- 3D naočale puniti isključivo putem Sony 3D televizora ili putem AC prilagodnika koji za punjenje koristi USB priključak. Pojednostiti o uređajima Sony koji podržavaju 3D tehnologiju potražite u uputama za uporabu isporučena uz uređaj.
- Nemojte dopustiti da u 3D naočale uđu voda ili strane tvari.

Mjere opreza prilikom upotrebe

- 3D naočale primaju infracrveni signal iz predajnika za 3D sinkronizaciju. Naočale neće raditi u sljedećim slučajevima:
 - 3D naočale nisu okrenute prema predajniku za 3D sinkronizaciju.
 - Ako između 3D naočala i predajnika za 3D sinkronizaciju ima predmeta koji blokiraju zvezu.
 - Druga infracrvena oprema ili svjetla te grijači elementi u blizini mogu utjecati na njihov rad.
- Kada gledate televiziju s 3D naočalama, budite okrenuti ravno prema televizoru.
- 3D efekt neće biti dostatan i boje će se miješati ako ležite ili naginjete glavu.

Sigurnosne mjere opreza

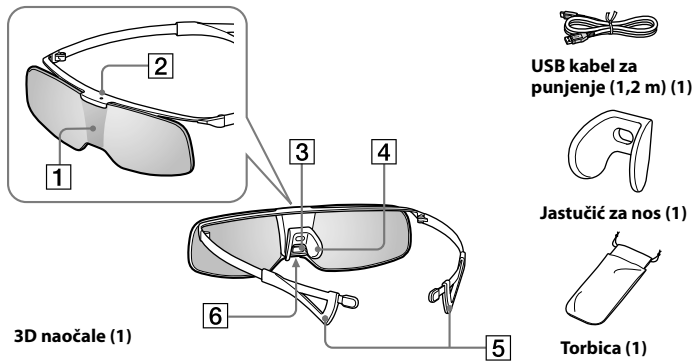
- Ovaj proizvod trebali biste upotrebljavati za gledanje 3D videoslika na kompatibilnom Sony televizoru.
 - Neki će gledatelji osjetiti nelagodu (naprezanje očiju, umor ili mučninu) prilikom upotrebe proizvoda. Sony preporučuje da gledatelji redovno rade pauze dok gledaju 3D Video zapis ili igraju stereoskopske 3D igre. Dužina i učestalost pauza ovisi o svakoj osobi. Sami odlučite što vam najbolje odgovara. Ako osjećate nelagodu, trebate prestati upotrebljavati proizvod i gledati 3D Video zapis dok nelagoda na prođe; obratite se liječniku ako to smatrate potrebnim. Najnovije informacije potražite u (i) priručniku za upotrebu televizora kao i drugih uređaja ili medija s televizorom i (ii) na našem web-mjestu (<http://www.sony-europe.com/myproduct>). Vid male djece (osobito mlade od šest godina) još je u razvoju. Obratite se liječniku (pedijatru ili okulistu) prije nego što djetetu dopustite gledanje 3D videoslika ili igranje stereoskopskih 3D igara. Odrasli moraju nadzirati djecu kako bi bili sigurni da se ponašaju u skladu s preporukama u nastavku.
 - Ne ispuštajte i ne mijenjajte 3D naočale.
 - Ako se 3D naočale razbiju, pazite da vam krhotine ne dospiju u usta ili oči.
 - Pazite da oči ne ozlijedite vrhom ručkica okvira.
 - Ako ručkice okvira dođu u dodir s vašim rukama, prstima ili ušima, može doći do ozljeda na koži. Pažljivo rukujte ovim proizvodom.
 - Pazite da ne priključite prste između šarki kada zatvarate ručkice okvira.
 - Držite ovaj proizvod podalje od djece kako ga ne bi slučajno progutali.
 - Kada upotrebljavate 3D naočale, ne pritišćite leće jer bi mogle napući.
- #### Održavanje naočala
- Naočale nježno brišite mekom krpom.
 - Trdkorne mrlje moguće je ukloniti krpom koju ste navlažili u toploj vodi s blagim deterdžentom.
 - Ako koristite kemijski obrađenu krpu, slijedite upute na pakiranju.
 - Za čišćenje ne koristite jaka otapala poput razrjeđivača, alkohola ili benzina.

Specifikacije

Težina (g)	34
Vrsta baterije	Punjiva nikal-hidridna baterija
Vrijeme rada (otp.) (h)	15
Vrijeme punjenja (otp.) (min)	40 (u slučaju punjenja putem USB terminala televizora)
Dimenzije (otp.) (š x v x d (mm))	141 × 36 × 166
Radna temperatura (°C)	0 ~ 40
Mogućnosti dodatnog pribora	USB punjač s AC adapterom za napajanje AC-U50AG* * Možda nije dostupno u nekim regijama.

Dizajn i specifikacije podložne su promjenama bez prethodne obavijesti.

Dijelovi i komponente



1 IC senzor

IC (infracrveni) signali emitiraju se s prednje strane predajnika za 3D sinkronizaciju. Kut ulaza infracrvenog signala razlikuje se ovisno o udaljenosti i/ili okruženju.

Napomena

IC senzor mora biti čist.

2 LED indikator

Tijekom rada indikator svijetli zeleno.

- Trepti svake 2 sekunde: rad baterije
- Zatrepti tri puta svake tri sekunde: slaba baterija - Napunite bateriju

Tijekom punjenja LED indikator svijetli žuto. (Po završetku punjenja indikator se gasi.)

Napomena

Tijekom rada indikator svijetli zeleno, a baterija se ne puni.

3 Gumb za napajanje

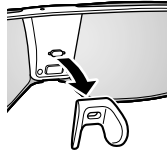
Uključeno: pritisnite jednom

Isključeno: pritisnite gumb na 2 sekunde (LED svjetlo zatreperi tri puta i isključuje se)

* Automatsko isključivanje: više od 5 minuta bez IC signala

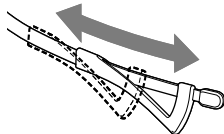
4 Jastučić za nos

Odaberite odgovarajući isporučeni jastučić za nos prema obliku svog nosa.



5 Prilagodnik

Postavite okvire u najbolji položaj.



6 Priključak za punjenje

Napunite bateriju.

Punjenje baterije

Da biste spriječili propadanje baterije, punite je barem jednom ili dvaput godišnje.

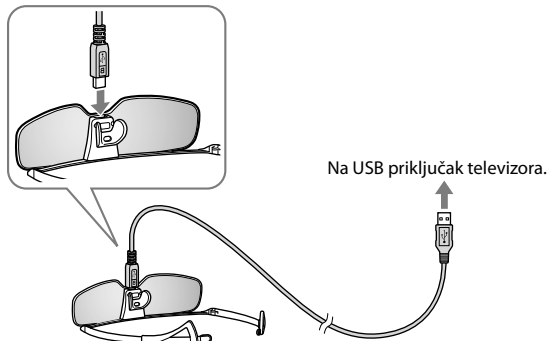
1 Isključite 3D naočale.

2 Uključite televizor.

Napomena

Kada je televizor u načinu mirovanja, proizvod se ne puni.

3 Priključite 3D naočale i televizor priloženim USB kabelom.



- Kada priključite ovaj proizvod i televizor USB kabelom, proizvod će se početi puniti. (Tijekom punjenja LED indikator svijetli žuto.)
- Ako uključite proizvod tijekom punjenja baterije, punjenje će biti prekinuto. (Tijekom rada indikator svijetli zeleno.)
- 3D naočale moguće je puniti putem televizora ili USB punjača s AC adapterom za napajanje AC-U50AG (nije priloženo uz proizvod).

Rješavanje problema

U slučaju problema konzultirajte upute za upotrebu televizora.

Odlaganje 3D naočala

- U proizvod je ugrađena baterija.
- Baterije odložite na ekološki prihvatljiv način. Odlaganje baterija možda reguliraju propisi. Obratite se lokalnim vlastima.