

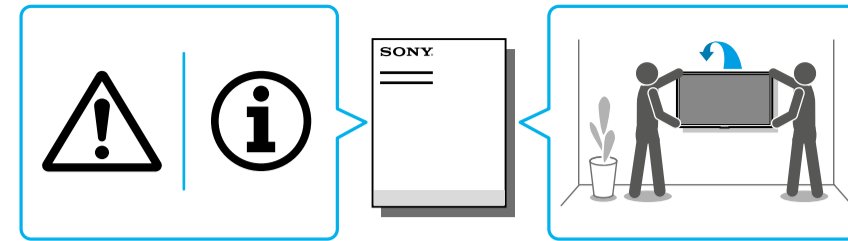


Setup Guide

BRAVIA

KD-65XD750x / 55XD700x / 49XD700x

EE	Seadistusjuhend
LV	Uzsākšanas ceļvedis
LT	Nustatymo vadovas
HR	Vodič za postavljanje
SI	Priložnik za pripravo
KZ	Орнату нұсқаулығы
SR	Vodič za podešavanje
HE	מדריך הגדרה



Teatmik / Atsauces ceļvedis / Trumpasis vadovas / Referentni vodič / Referenčni priročnik / Анықтама нұсқаулығы / Referentni vodič / מדריך עיון



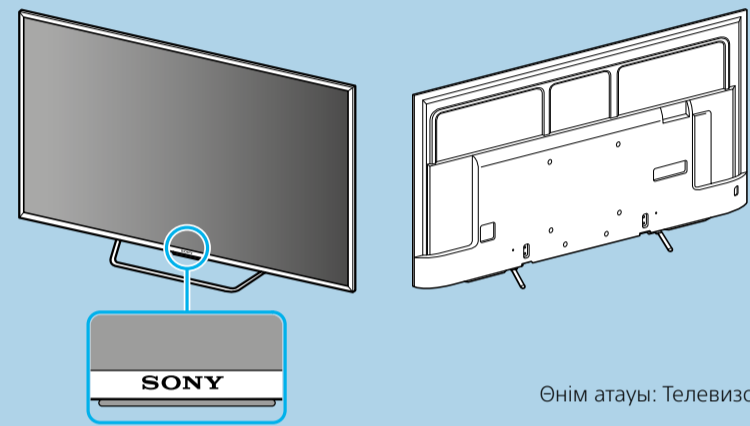
http://rd1.sony.net/help/tv/daep1/h_eu/



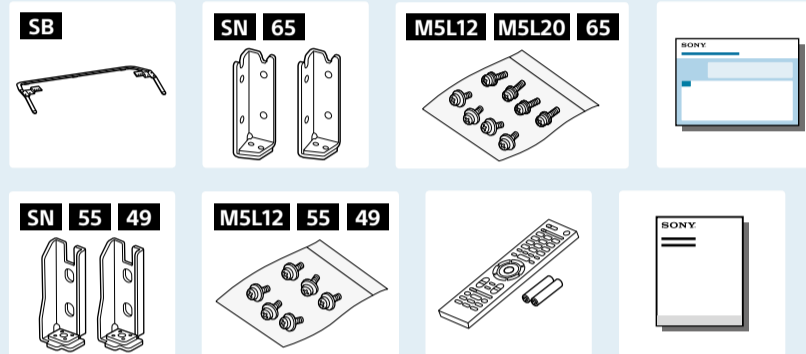
Help

Help Guide

Spikker / Palīdzības ceļvedi / Žinynas / Vodič za pomoč / Vodnik za pomoč / Көмекші нұсқаулық / Vodič za pomoč / מדריך עזרה



Өнім атауы: Телевизор



*1

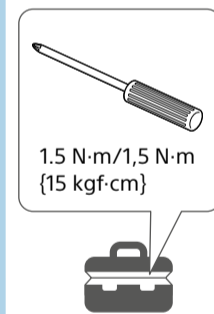


*1

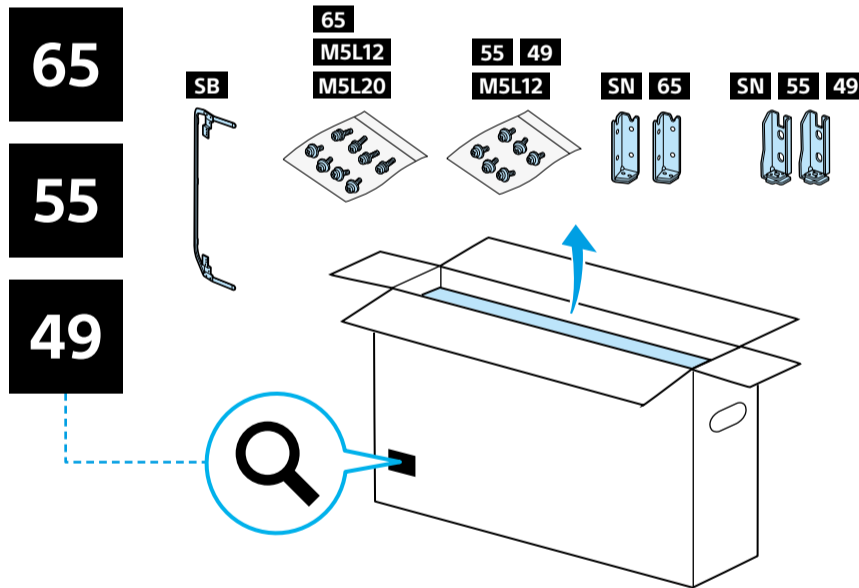
Ainult teatud piirkondades/riikides/telerimudelitel. Tikai dažos reģionos/valstīs/dažiem televizoru modeļiem. Tik kai kuriuose regionuose/šalyse/TV modeliuose. Odnosi se samo na određene regije/zemlje/modele TV-a. Samo za določena območja/države/modele televizorja. Тек шектелген аймақта/елде/ТД үлгісі. Samo za ograničeni region/zemlju/TV model.



1



1.5 N-m/1,5 N-m
{15 kgf·cm}



65

55

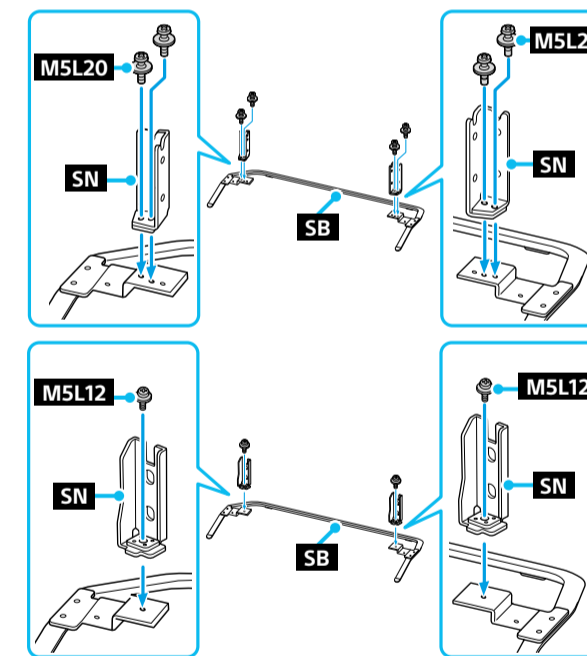
49

2

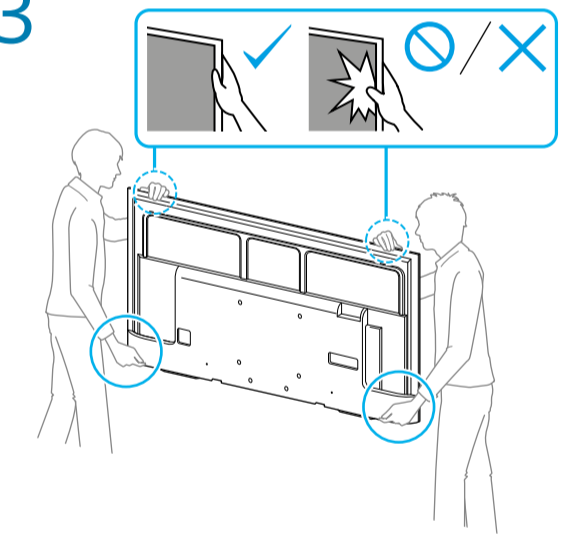
65

55

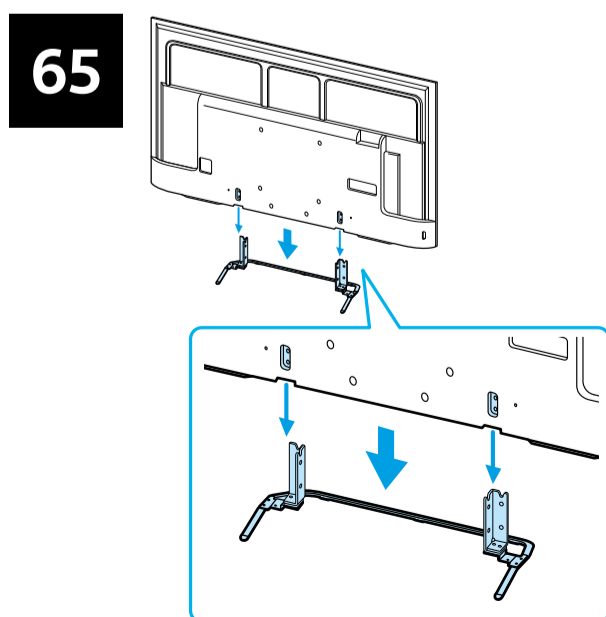
49



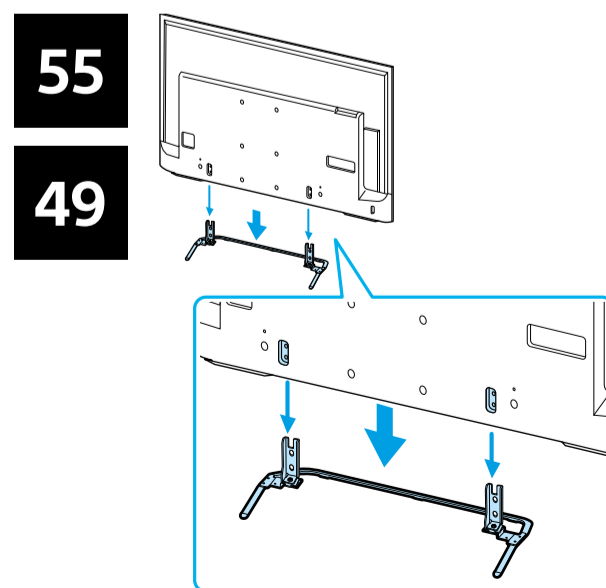
3



4



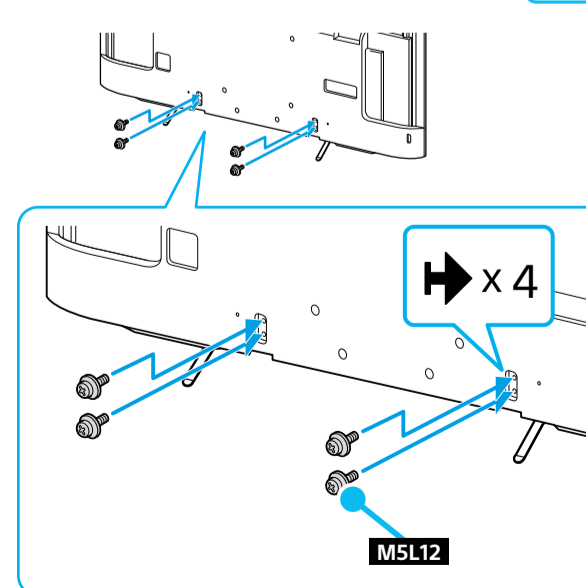
65

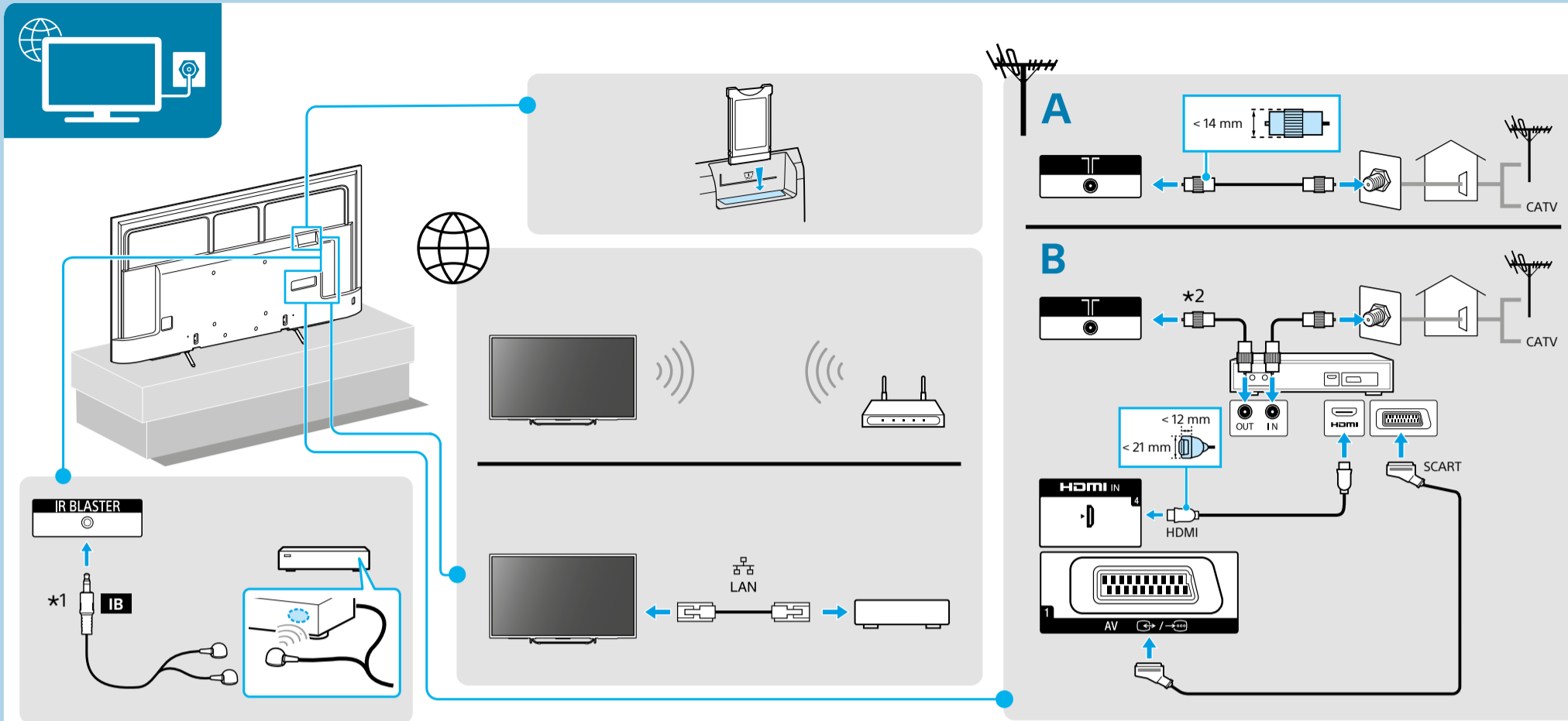


55

49

5





Antenni- või kaabliühendus (A) koos maapealse/kaabelvastuvõtjaga (B). Valige ühenduseks HDMI või SCART. Lisateabe saamiseks ühenduse kohta vaadake teatmikku.
 *2 Salvestamisfunktsiooniga STB, ühendage kaabelvastuvõttuks T.

Savienojumi virszemes vai kabeļu antenai (A) un virszemes/kabeļa pierīcei (B). Izvēlieties HDMI vai SCART savienojumu. Plašāku informāciju par savienojumiem skatiet Atsauces ceļvedī.
 *2 Ja izmantojat STB ar ierakstīšanas funkciju: lai uztvertu kabeļa signālu, izveidojiet savienojumu ar T.

Jungtys antenai arba kabelinei antenai (A) su antžeminės / kabelinės TV priedėliu (B). Pasirinkite HDMI arba SCART jungtį. Papildomos informacijos apie prijungimą žr. trumpajame vadove.
 *2 Jei priedėlis turi įrašymo funkciją, prijunkite prie T (kabelinė televizija).

Priključci za antenu ili kablisku antenu (A), sa kabelskim/satelitskim prijemnikom (B). Odaberite HDMI ili SCART priključak. Pogledajte Referentni vodič za dodatne informacije o priključivanju.
 *2 STB s funkcijom snimanja, priključite u T za kabelski prijem.

Povezave za anteno ali kablisko televizijo (A) s sprejemnikom za zemeljsko/kablisko televizijo (B). Izberite povezavo HDMI ali SCART. Za dodatne informacije o povezovanju glejte Referenčni priročnik.
 *2 Za sprejemnik s funkcijo snemanja povežite T za sprejem kabliske televizije.

(B) құрлықтық/кабель ресивері бар (A) жердегі немесе кабель антеннасына арналған қосылымдар. HDMI немесе SCART қосылымын таңдаңыз. Қосымша қосылым ақпаратын алу үшін Анықтама нұсқаулығы бөлімін қараңыз.
 *2 Кабельдік алу үшін жазу функциясы бар STB құрылғысын T құрылғысына қосыңыз.

Priključci za vazdušnu ili kablisku antenu (A), sa zemaljskim/kabliskim STB digitalnim prijemnikom (B). Izaberite HDMI ili SCART priključak. Pogledajte Referentni vodič za dodatne informacije o povezivanju.
 *2 STB sa funkcijom snimanja, priključite na T za kablovski prijem.

חיבורי אנטנה או כבל אנטנה (A), עם קרקעית/כבל ממיר (B). בחרו חיבור HDMI או חיבור SCART. ראו מדריך עיון למידע חיבור נוסף.
 *2 STB עם תכונת הקלטה, חבר ל- T לקליטה באמצעות כבל.

