

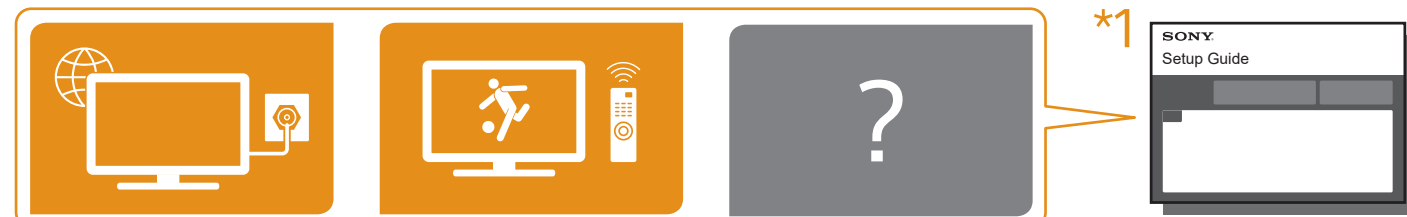


Wall-Mount Bracket Installation Guide

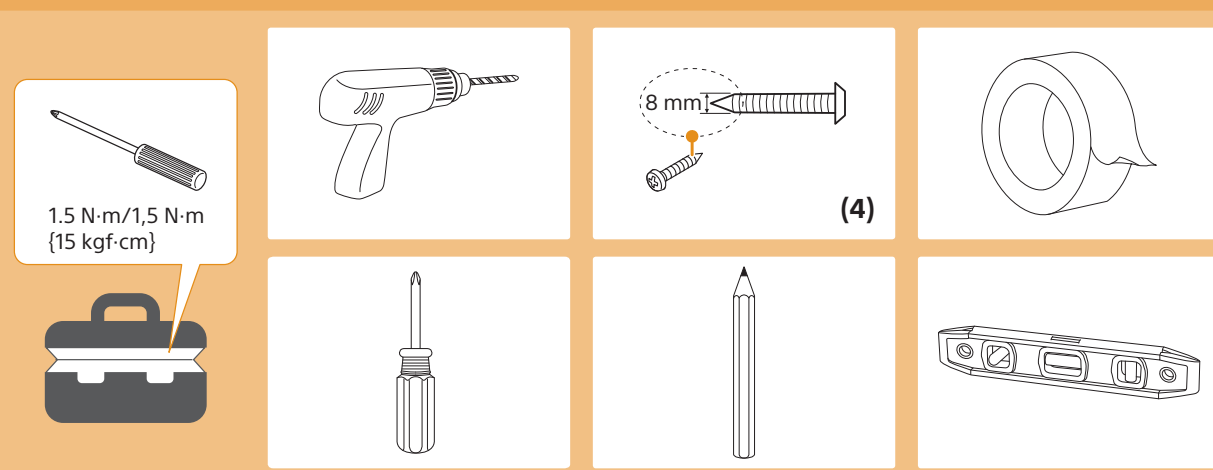
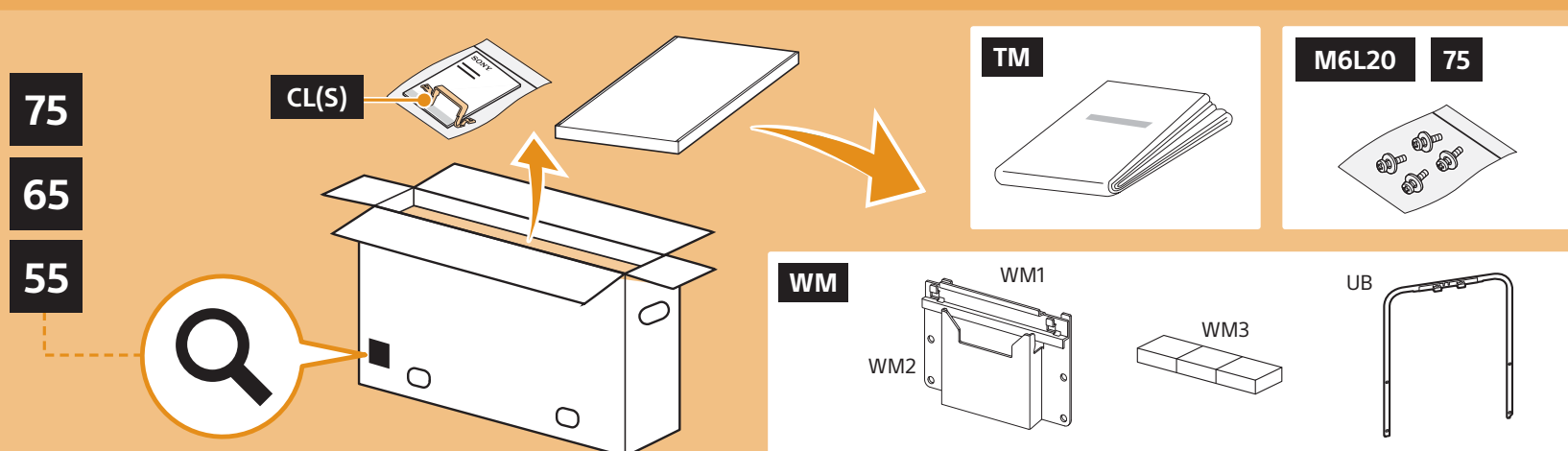
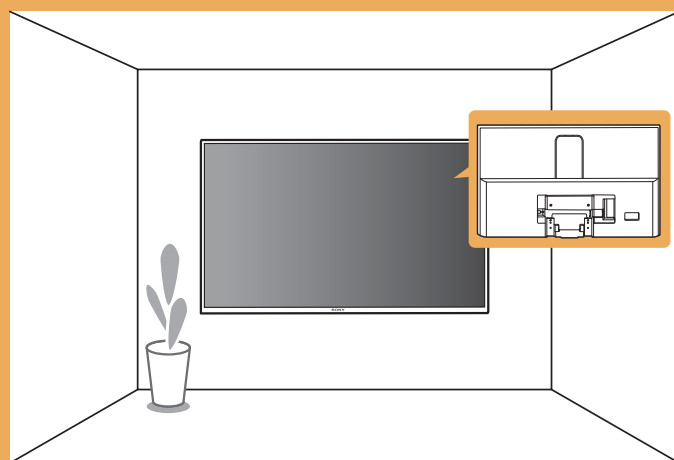
BRAVIA

KD-75XD9405 / 65XD9305 / 55XD9305

EE	Seinale kinnitamise toe paigaldusjuhend	HR	Upute za postavljanje zidnog nosača
LV	Pie sienas stiprināma kronšteina montāžas pamācība	KZ	Қабырғаға бекітетін кронштейнді орнату туралы нұсқаулық
LT	Prie sienos tvirtinamo laikiklio montavimo vadovas	SR	Vodič za postavljanje nosača za montažu na zid
SI	Vodnik za vgradnjo nosilca za stensko montažo	HE	מדריך להתקנת של התושבת להתקנה על הקיר



*1 Seadistusjuhend / *1 Uzsākšanas ceļvedis / *1 Nustatymo vadovas / *1 Priročnik za pripravo / *1 Vodič za postavljanje / *1 Орнату нұсқаулығы / *1 Vodič za podešavanje / *1 מדריך הגדרה



Ettevaatusabinõud

Toote paigaldamiseks on vajalik piisav kogemus. Leppige paigaldamine kindlasti kokku Sony edasimüüja või litsentsitud alltöövõtjaga ning pöörake paigaldamise ajal erilist tähelepanu ohutusele. Sony ei vastuta vale käsitlemise või paigaldamise või määratletud tootest erineva toote paigaldamise tagajärjel tekkinud kahjustuste ega vigastuste eest. Lugege enne seinale paigaldamise kinnituse paigaldamist teatmiku peatükke „Ohutusteave“ ja „Teleri paigaldamine seinale“.

Piesardzības pasākumi

Šīs ierīces uzstādīšanai ir nepieciešamas atbilstīgas zināšanas. Uzstādīšanas darbu veikšanai noteikti piesaistiet „Sony“ izplatītājus vai licencētus darbuuzņēmējus un uzstādīšanas laikā pievērsiet īpašu uzmanību drošībai. „Sony“ nav atbildīgs par bojājumiem vai savainojumiem, kas radušies nepareizas rīcības, nepareizas uzstādīšanas vai citu (nevis norādīto) izstrādājumu uzstādīšanas dēļ. Pirms uzstādīt kronšteinu montāžai pie sienas, izlasiet atsauces ceļveža sadaļu "Drošības informācija" un "Televizora uzstādīšana pie sienas".

Atsargumo priemonės

Norint sumontuoti šį gaminį, reikia turėti pakankamai kompetencijos. Dėl montavimo kreipkitės į „Sony“ prekybos atstovus ar licencijuotus tiekėjus, o montavimo metu ypatingą dėmesį skirkite saugai. „Sony“ nėra atsakinga už jokią žalą ar sužalojimus, kilusius dėl neteisingo pernešimo ar montavimo arba sumontavus kitus, nei nurodyti, gaminius. Prieš montuodami prie sienos tvirtinamą laikiklį, perskaitykite trumpojo vadovo skyrius „Saugos informacija“ ir „TV montavimas prie sienos“.

Previdnostni ukrepi

Za montažo tega izdelka je zahtevano ustrezno znanje. Montažo zaupajte prodajalcem izdelkov Sony ali pooblaščenim izvajalcem, med montažo pa bodite še posebej pozorni na varnost. Družba Sony ne odgovarja za nobeno škodo ali poškodbo, ki so posledica malomarnega ravnanja, nepravilne montaže ali montaže kakršnihkoli drugih izdelkov. Pred namestitvijo nosilca za stensko montažo preberite poglavji "Varnostne informacije" in "Vgradnja televizorja na steno" v referenčnem priročniku.

Mjere opreza

Za instalaciju proizvoda potrebna je odgovarajuća stručnost. Instalaciju prepustite Sonyjevim dobavljačima ili licenciranim podizvođačima i pazite na sigurnost tijekom instalacije. Sony nije odgovoran za štete ili ozljede nastale zbog nepravilne ili neprikladne instalacije, ili instalacije proizvoda koji nije ovdje naveden. Pročitajte odjeljke »Sigurnosne informacije« i »Postavljanje TV-a na zid« u Referentnom vodiču prije instalacije nosača za postavljanje na zid.

Сақтандыру шаралары

Бұл өнімді орнату үшін мамандардың кеңесі қажет болады. Sony дилерлері немесе лицензиясы бар мердігерлер арасында орнату жөнінде келісімшарт жасағаныңызға көз жеткізіңіз және орнату кезінде қауіпсіздікке көңіл бөліңіз. Sony компаниясы дұрыс пайдаланбау, дұрыс орнатпау немесе көрсетілген өнімнен басқа өнімді орнатудың нәтижесінде пайда болатын қандай да бір зақымдарға немесе алатын жарақаттарға жауапкершілік жүктемейді. Қабырғаға орнататын кронштейнді орнатудың алдында Анықтама нұсқаулығындағы «Қауіпсіздік жөніндегі мәліметтер» және «Теледидарды қабырғаға бекіту» бөлімін оқыңыз.

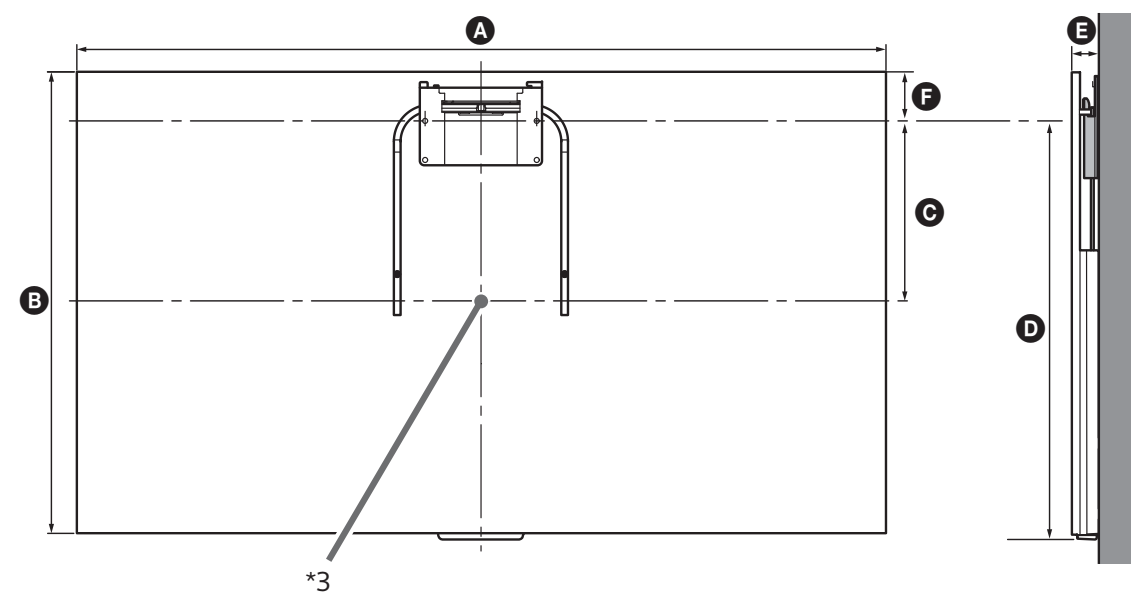
Mere predostrožnosti

Za montažu ovog proizvoda je potrebna dovoljna stručnost. Obavezno poverite montažu dilerima ili licenciranim instalaterima kompanije Sony i posvetite posebnu pažnju bezbednosti tokom montaže. Sony nije odgovoran za bilo kakve štete ili povrede prouzrokovane nepravilnim rukovanjem ili nepropisnom montažom, ili montažom bilo kojih drugih osim navedenih proizvoda. Pročitajte „Bezbednosne informacije“ i „Montaža TV-a na zid“ u Referentnom vodiču pre izvođenja montaže nosača za montažu na zid.

אמצעי זהירות

נדרשת מומחיות להתקנת מכשיר זה. הקפד להפקיד את ההתקנה בידי ספקי Sony או קבלני משנה מורשים והקפד במיוחד על בטיחות בזמן ההתקנה. Sony לא תישא בחבות לכל נזק או פגיעה שיגרמו כתוצאה מטיפול או התקנה בלתי נאותים, או התקנה של כל מוצר זולת המוצר הספציפי שצוין. קרא את "מידע בטיחות" ואת "התקנת הטלוויזיה על הקיר" במדריך העיון ורק לאחר מכן התקן את מתלה הקיר.

*2



KD	A	B	C	D	E	F
75XD9405	1,672	960	387	871	53	90
65XD9305	1,458	839	333	757	37	82
55XD9305	1,239	717	271	634	37	83

Teleri paigaldamise mõõtmete tabel (mm) (*3 Ekraani keskpunkt) Tabelis olevad näitajad võivad sõltuvalt paigaldusest veidi erineda.

Televizora uzstādīšanas izmēru tabula (mm) (*3 Ekrāna centrālais punkts) Rādītāji tabulā var nedaudz atšķirties atkarībā no uzstādīšanas veida.

Televizoriaus montavimo matmenų lentelė (mm) (*3 Ekranu centrinis taškas) Skaičiai šioje lentelėje gali šiek tiek skirtis – priklausu nuo įrengimo.

Televizor, tabela mer za vgradnjo (mm) (*3 Središnja točka zaslonu.) Številke v tabeli se lahko malo razlikujejo glede na vgradnjo.

Tablica s dimenzijama za postavljanje televizora (mm) (*3 Središnja točka zaslonu) Brojke u tablici mogu se neznatno razlikovati ovisno o instalaciji.

TV орнатылатын өлшемдер кестесі (мм) (*3 Экран ортасының нүктесі) Орнатылымға байланысты кестедегі сандарда кішкене айырмашылықтар болуы мүмкін.

Tabela sa dimenzijama za instalaciju (mm) za TV (*3 Središnja tačka ekrana) Cifre u tabeli mogu malo da se razlikuju u zavisnosti od instalacije.

טבלת המידות (מ"מ) של מכשיר הטלוויזיה לצורך התקנה (*3 מרכז המסך) האיוורים בטבלה עשויים להיות שונים מעט בהתאם להתקנה.



