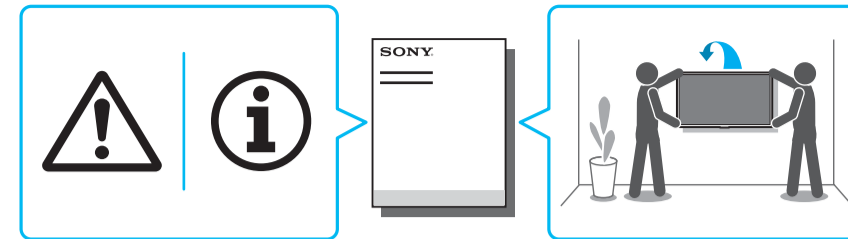




Setup Guide

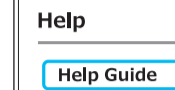
EE	Seadistusjuhend
LV	Uzsākšanas ceļvedis
LT	Nustatymo vadovas
HR	Vodič za postavljanje
SI	Priložnik za pripravo
KZ	Орнату нұсқаулығы
SR	Vodič za podešavanje
HE	מדריך הגדרה



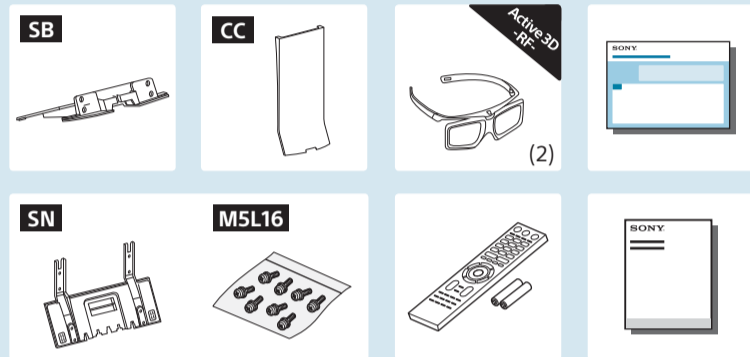
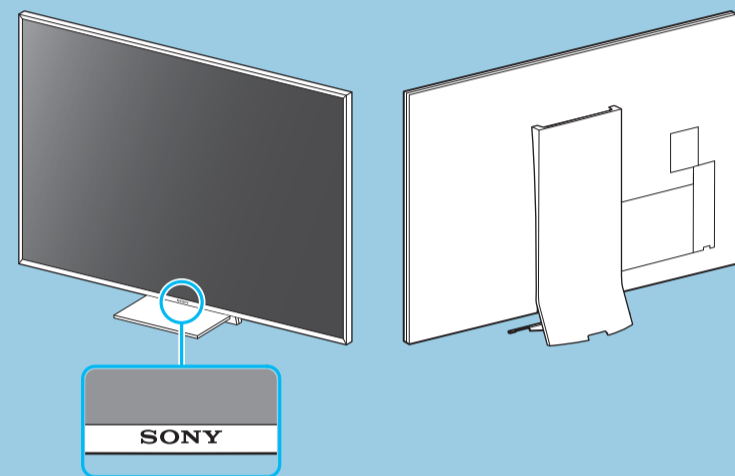
Teatmik / Atsauces ceļvedis / Trumpasis vadovas / Referentni vodič / Referenčni priročnik / Анықтама нұсқаулығы / Referentni vodič / מדריך עיון



http://rd1.sony.net/help/tv/daep1/h_eu/



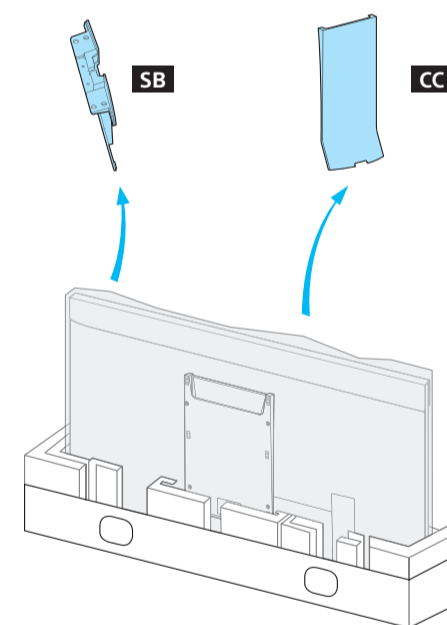
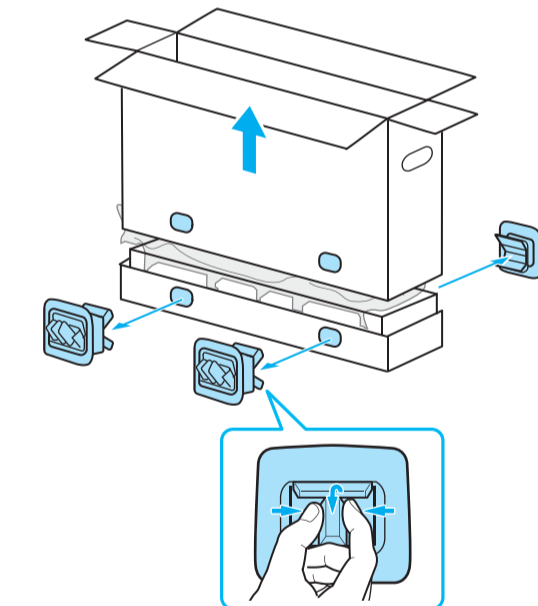
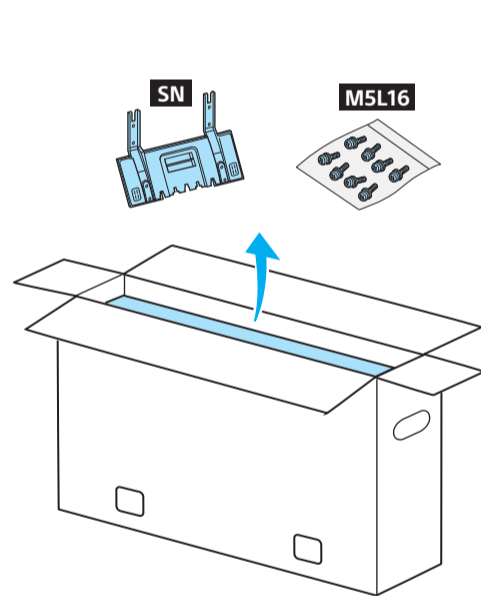
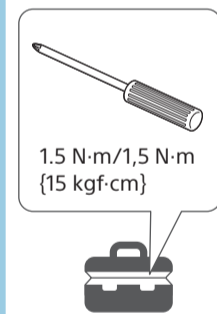
Spikker / Palīdzības ceļvedi / Žinynas / Vodič za pomoč / Vodnik za pomoč / Көмекші нұсқаулық / Vodič za pomoč / מדריך עזרה



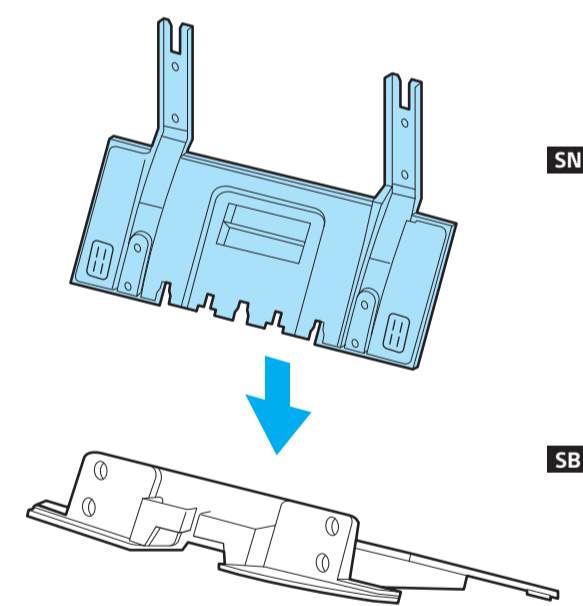
*1
Ainult teatud piirkondades/riikides/telerimudelitel. Tikai dažos reģionos/valstīs/dažiem televizoru modeļiem. Tik kai kuriuose regionuose/šalyse/TV modeliuose. Odnosi se samo na određene regije/zemlje/modele TV-a. Samo za določena območja/države/modele televizorja. Тек шектелген аймақта/елде/ТД үлгісі. Samo za ograničeni region/zemlju/TV model.



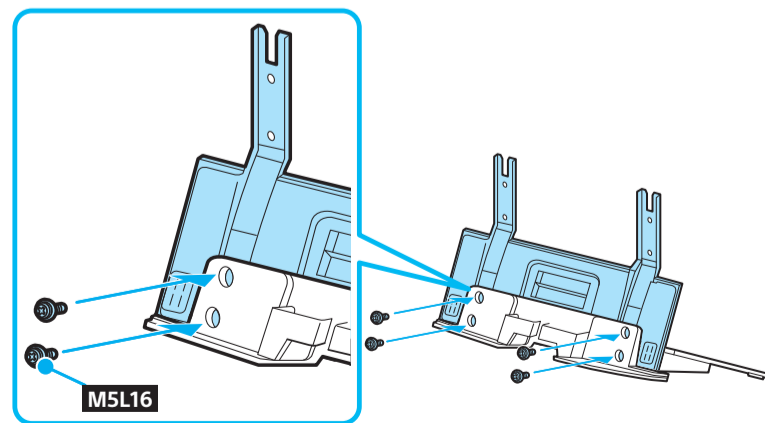
1



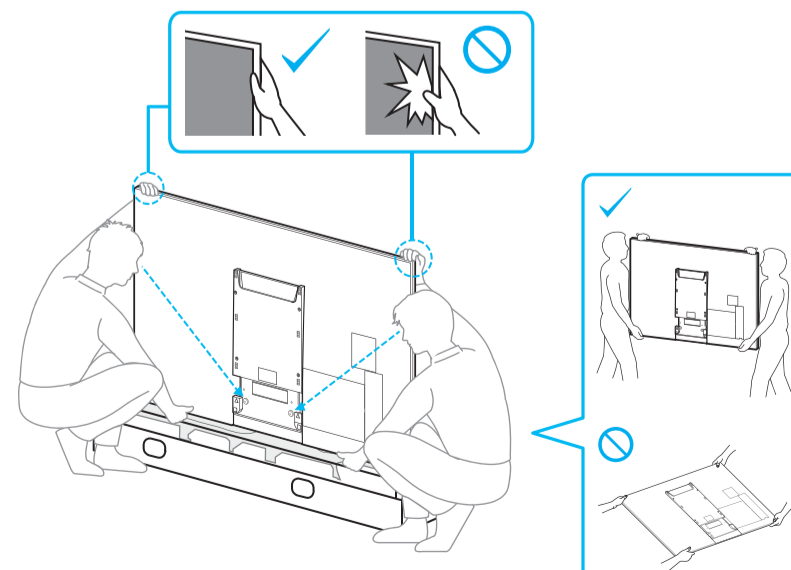
2



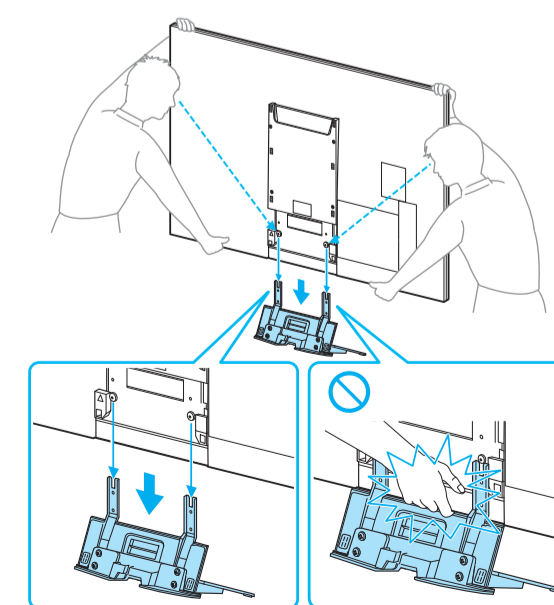
3



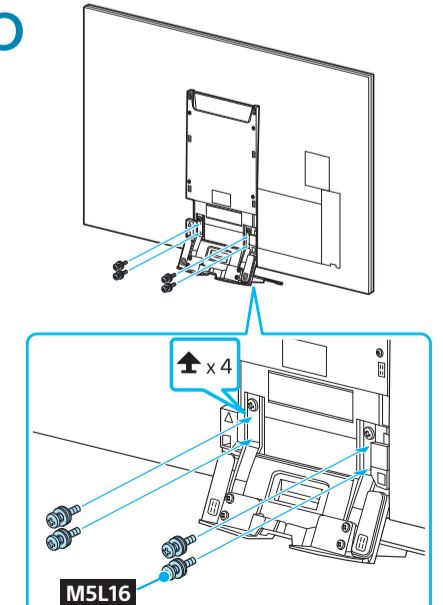
4

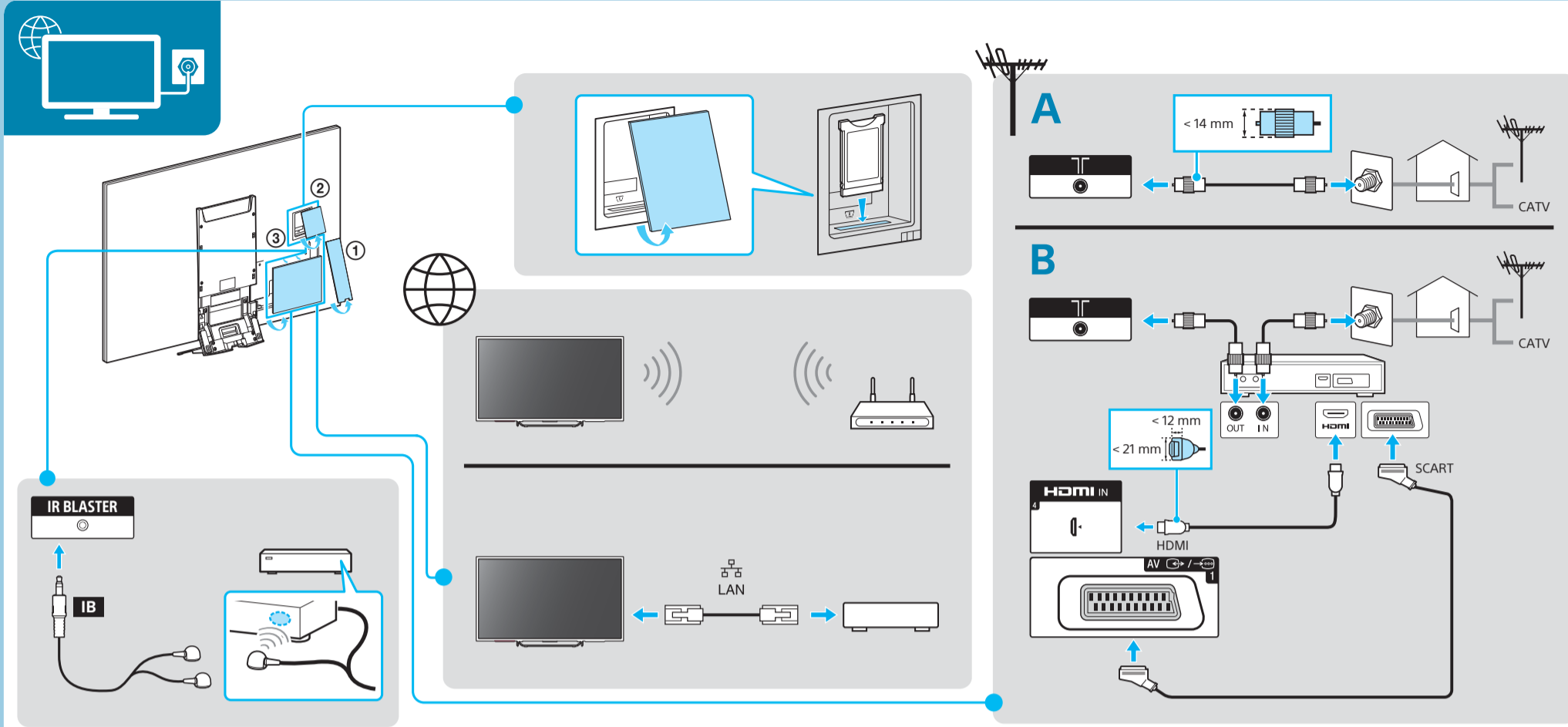


5



6





Antenni- või kaabliühendus (A) koos maapealse/kaabelvastuvõtjaga (B). Valige ühenduseks HDMI või SCART. Lisateabe saamiseks ühenduse kohta vaadake teatmikku.
 *2 Salvestamisfunktsiooniga STB, ühendage kaabelvastuvõtjaks TV.

Savienojumi virszemes vai kabeļu antenai (A) un virszemes/kabeļu pierīcei (B). Izvēlieties HDMI vai SCART savienojumu. Plašāku informāciju par savienojumiem skatiet Atsauces ceļvedī.
 *2 Ja izmantojat STB ar ierakstīšanas funkciju: lai uztvertu kabeļu signālu, izveidojiet savienojumu ar TV.

Jungtys antenai arba kabelinei antenai (A) su antžeminės / kabelinės TV priedėliu (B). Pasirinkite HDMI arba SCART jungtį. Papildomos informacijos apie prijungimą žr. trumpajame vadove.
 *2 Jei priedėlis turi įrašymo funkciją, prijunkite prie TV (kabelinė televizija).

Priključci za antenu ili kablisku antenu (A), s kabliskim/satelitskim prijemnikom (B). Odaberite HDMI ili SCART priključak. Pogledajte Referentni vodič za dodatne informacije o priključivanju.
 *2 STB s funkcijom snimanja, priključite u TV za kabliski prijem.

Povezave za anteno ali kablisko televizijo (A) s sprejemnikom za zemeljsko/kablisko televizijo (B). Izberite povezavo HDMI ali SCART. Za dodatne informacije o povezovanju glejte Referenčni priročnik.
 *2 Za sprejemnik s funkcijo snemanja povežite TV za sprejem kabliske televizije.

(B) құрлықтық/кабель ресивері бар (A) жердегі немесе кабель антеннасына арналған қосылымдар. HDMI немесе SCART қосылымын таңдаңыз. Қосымша қосылым ақпаратын алу үшін Анықтама нұсқаулығы бөлімін қараңыз.
 *2 Кабельдік алу үшін жазу функциясы бар STB құрылғысын TV құрылғысына қосыңыз.

Прикључци за vazdušnu ili kablovsku antenu (A), sa zemaljskim/kablovskim STB digitalnim prijemnikom (B). Izaberite HDMI ili SCART priključak. Pogledajte Referentni vodič za dodatne informacije o povezivanju.
 *2 STB sa funkcijom snimanja, priključite na TV za kablovski prijem.

חיבורי אנטנה או כבל אנטנה (A), עם קרקעית/כבל ממיר (B). בחרו חיבור HDMI או חיבור SCART. ראה מדריך עיון למידע חיבור נוסף.
 *2 STB עם תכונת הקלטה, חבר ל-TV לקליטה באמצעות כבל.

