

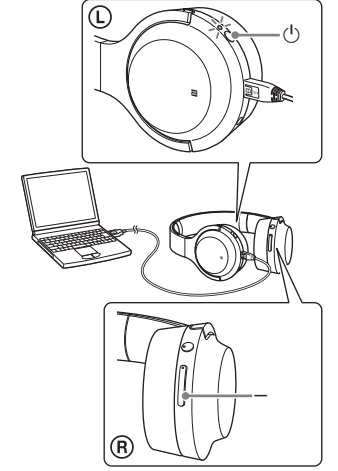
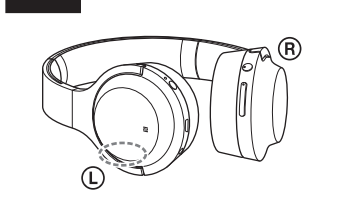
Wireless Stereo Headset



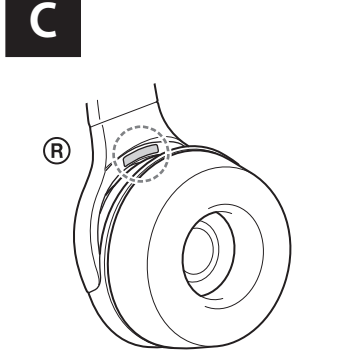
WH-H800

Referentni priručnik **HR**

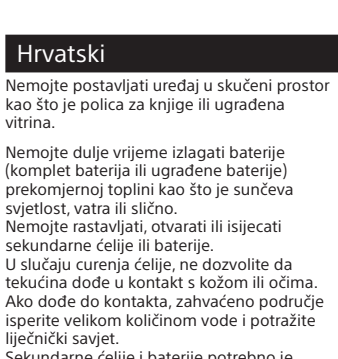
Referentni vodič **SR**



A



B



C



Hrvatski

Nemojte postavljati uređaj u skućeni prostor kao što je policja za knjige ili ugrađena vitrina.

Nemojte dulje vrijeme izlagati baterije (komplet baterija ili ugrađene baterije) prekomjernoj toplini kao što je sunčeva svjetlost, vatra ili slično.

Nemojte rastavljati, otvarati ili isijecati sekundarne ćelije ili baterije. U slučaju curenja ćelije, ne dozvolite da tekućina dođe u kontakt s kožom ili očima. Ako dođe do kontakta, zahvaćeno područje isperite velikom količinom vode i potražite liječnički savjet.

Sekundarne ćelije i baterije potrebno je napuniti prije upotrebe. Uvijek se pridržavajte uputa proizvođača ili priručnika za opremu za ispravne upute za punjenje. Nakon dužih razdoblja pohrane, možda će biti neophodno napuniti ili isprazniti ćelije ili baterije nekoliko puta kako bi se postigla maksimalna učinkovitost. Ispravno ih odlažite.

Obavijest za kupce: sljedeće informacije odnose se samo na opremu koja se prodaje u državama koje primjenjuju direktive EU-a
Proizvod je proizveden u ime tvrtke ili ga je proizvela tvrtka Sony Corporation, 1-7-1 Konan Minato-ku Tokio, 108-0075 Japan. Upiti koji se odnose na usklađenost proizvoda sa zakonodavstvom Europske unije trebaju se uputiti ovlaštenom predstavniku, Sony Belgium, bijkantoor van Sony Europe Limited, Da Vincilaan 7-D1, 1935 Zaventem, Belgija. Ako imate pitanja o servisu ili jamstvu, obratite se na adrese navedene u zasebnim dokumentima o servisu i jamstvu.



Ovime Sony Corporation izjavljuje da je ova oprema u skladu s Direktivom 2014/53/EU. Cijeli tekst EU-ove izjave o sukladnosti dostupan je na sljedećim internetskim adresama: <http://www.compliance.sony.de/>

Odlaganje iskorištenih baterija te električne i elektroničke opreme (primjenjivo u Europskoj uniji i drugim europskim državama s odvojenim sustavima za prikupljanje otpada)
Ovaj simbol na proizvodu, bateriji ili na pakiranju označava da se proizvod i baterija ne smiju odlagati kao kućanski otpad. Na određenim baterijama ovaj se simbol može pojaviti u kombinaciji s kemijskim simbolom. Kemijski simbol za živu (Hg) ili olovo (Pb) dodan je ako baterija sadrži više od 0,0005 % žive ili 0,004 % olova. Pravilnim odlaganjem proizvoda i baterija pridonosite sprječavanju mogućih negativnih posljedica za okoliš i ljudsko zdravlje do kojih bi moglo doći neispravnim odlaganjem otpada. Recikliranjem materijala pridonosite očuvanju prirodnih resursa.

Kada zbog sigurnosti, performansi ili integriteta podataka mora biti ugrađena u proizvod, bateriju smije mijenjati samo kvalificirani servisier. Da biste osigurali pravilno postupanje s baterijom te električnom i elektroničkom opremom, proizvode po isteku vijeka trajanja odložite na odgovarajuće odlagalište za recikliranje električne i elektroničke opreme. Informacije o svim ostalim baterijama potražite u dijelu o sigurnom uklanjanju baterije iz proizvoda. Bateriju odložite na odgovarajuće odlagalište za recikliranje iskorištenih baterija. Dodatne informacije o recikliranju ovog proizvoda ili baterija zatražite od lokalne gradske uprave, komunalne službe za odlaganje otpada ili u trgovini u kojoj je kupili proizvod ili baterije.

Oznaka CE valjana je isključivo u državama u kojima je zakonikom propisano, preuspostavno u državama članicama EGP-a (Europskog gospodarskog prostora).

• Jedinicu možete upotrebljavati tako da je spojite s isporučenim kabelom za slušalice, čak i tijekom punjenja jedinice.

• Ako jedinicu ne koristite duže vrijeme, baterija s mogućnošću ponovnog punjenja možda neće dovoljno dugo ostati napunjena. Baterija će moći ispravno držati punjenje nakon nekoliko uzastopnih pražnjenja i punjenja.

• Ako pohranjujete jedinicu na duže vrijeme, napunite bateriju jednom svakih pola godine kako biste spriječili njezino pretjerano pražnjenje.

• Ako se vrijeme uporabe jedinice značajno skрати, zamijenite punjivu bateriju novom. Obratite se najbližem dobavljaču tvrtke Sony za zamjenu baterije.

Napomena o statičkom elektricitetu

• Statički elektricitet nakupljen u tijelu može uzrokovati blage trnce u ušima. Kako biste smanjili taj efekt, nosite odjeću izradenu od prirodnih materijala.

Ako jedinica ne radi ispravno

• Ponovno postavite jedinicu (sl. **B**). Pritisnite gumbе ⏏ i ⏏ – istovremeno tijekom punjenja. Jedinica će se resetirati. Informacije o uparivanju ne brišu se.

• Ako se problem nastavi čak i nakon ponovnog postavljanja navedene operacije, pokrenite jedinicu kao što je navedeno.

Odspojite mikro-USB kabel iz mikro-USB ulaza, isključite jedinicu, zatim istovremeno pritisnite gumbе ⏏ i ▶ i držite ih duže od 7 sekundi. Indikator (plavi) zasvijetlit će 4 puta i jedinica će se vratiti na tvorničke postavke. Brišu se sve informacije o uparivanju.

• Nakon što je jedinica inicijalizirana, možda se neće spojiti na vaš iPhone ili računalo. U tom slučaju izbrišite informacije o uparivanju jedinice s uređaja iPhone ili računala, a zatim ih ponovno uparite.

Ostalo

• Pazite da prilikom sklapanja jedinice ne uhvatite prste.

• Kada upotrebljavate jedinicu kao slušalice sa žicom, upotrebljavajte isključivo priloženi kabel za slušalice. Provjerite je li kabel za slušalice čvrsto priključen.

• Ne izlažite jedinicu vlazi, prašini, čađi, pari ili izravnoj sunčevoj svjetlosti. Ne ostavljajte jedinicu u automobilu na duže vrijeme. To može uzrokovati kvar.

• BLUETOOTH uređaj možda neće raditi na mobilnim telefonima, ovisno o uvjetima radiovalova i mjesta gdje se upotrebljava oprema.

• Glasan zvuk može utjecati na vaš sluh.

• Radi sigurnosti u prometu, nemojte upotrebljavati u vožnji automobilom ili biciklom.

• Jedinicu nemojte upotrebljavati na mjestima gdje može biti opasno ako ne čujete zvuk okoline, poput željezničkih prijelaza, platformi željezničkih stanica ili građevinskih mjesta.

• Ne stavljajte teške predmete i ne primjenjujete pritisak na jedinicu jer to može uzrokovati deformaciju jedinice tijekom dužeg skladištenja.

• Jedinicu nemojte izlagati snažnim udarcima.

• Jedinicu čistite suhom mekom krpom za brisanje.

• Uređaj ne izlažite vodi. Proizvod nije vodootporan.

Pažljivo slijedite upute u nastavku.

– Pazite da ne ispuštite jedinicu u umivaonik ili drugi spremnik pun vode.

– Nemojte koristiti jedinicu na vlažnim mjestima ili pri lošim vremenskim uvjetima kao što su kiša ili snijeg.

– Nemojte smočiti jedinicu.

Ako dodirnete jedinicu mokrim rukama ili spustite jedinicu na mokru odjeću, jedinica se može namočiti i to može uzrokovati kvar.

• Ako osjetite nelagodu nakon upotrebe jedinice, smjesta je prestanite upotrebljavati.

• Jastučići za uši mogu se oštetiti zbog dugotrajne pohrane ili upotrebe.

• Ako imate pitanja ili problema u vezi s ovom jedinicom koja nisu obrađena u ovom priručniku, obratite se najbližem prodavaču proizvoda tvrtke Sony.

Dodatni zamjenski jastučići za uši mogu se naručiti kod najbližeg dobavljača za Sony.

Lokacija oznake sa serijskim brojem (sl. **G**).

Kompatibilni modeli uređaja iPhone/iPod

Jedinicu možete koristiti samo sa sljedećim modelima. Prije upotrebe uređaje iPhone ili iPod ažurirajte najnovijim softverom.

- iPhone 7 Plus
- iPhone 7
- iPhone SE
- iPhone 6s Plus
- iPhone 6s
- iPhone 6 Plus
- iPhone 6
- iPhone 5s
- iPhone 5c
- iPhone 5
- iPod touch (6. generacija)

(Od kolovoza 2017.)

Specifikacije

Općenito

Komunikacijski sustav: BLUETOOTH

specifikacija verzija 4.1

Izlaz: BLUETOOTH specifikacija, klasa snage 2

Maksimalni komunikacijski raspon:

Vidljiva udaljenost pribl. 10 m¹⁾

Frekvencijski pojas: pojas od 2,4 GHz

(2,4000 GHz – 2,4835 GHz)

Radna frekvencija:

BLUETOOTH 2.400 MHz – 2.483,5 MHz

NFC 13,56 MHz

Maksimalna izlazna snaga:

BLUETOOTH < 20,0 dBm

NFC < 60 dBμA/m pri 10 m

Kompatibilni BLUETOOTH profil²⁾:

A2DP (Advanced Audio Distribution Profile)

AVRCP (Audio Video Remote Control Profile)

HFP (Handsfree Profil)

HSP (Profil za slušalice)

Podržani kodek³⁾: SBC⁴⁾, AAC⁵⁾, LDAC, aptX, aptX HD

Podržan način zaštite sadržaja: SCMS-T

Raspon prijenosa (A2DP):

20 Hz – 20,000 Hz (frekvencija uzorkovanja 44,1 kHz)

20 Hz – 40,000 Hz (frekvencija uzorkovanja LDAC 96 kHz, 990 kb/s)

Priložene stavke:

Bežične stereo slušalice s mikrofonom (1)

Mikro-USB kabel (pribl. 50 cm) (1)

Kabel za slušalice (pribl. 1,2 m) (1)

Torba za nošenje (1)

Referentni priručnik (ovaj dokument) (1)

Upute za upotrebu (1)

Ostali dokumenti (1 set)

¹⁾ Stvarni će se raspon razlikovati ovisno o čimbenicima kao što su prepreke između uređaja, magnetska polja oko mikrovalne pećnice, statički elektricitet, osjetljivost prijema, izvedba antene, operacijski sustav, softverska aplikacija itd.

²⁾ standardni BLUETOOTH profil²⁾ ukazuju na svrhu BLUETOOTH komunikacije među uređajima.

³⁾ Kodek: Format kompresije i konverzije audiosignala

⁴⁾ Potpojasni kodek

⁵⁾ Napredno audio kodiranje

Bežične stereo slušalice s mikrofonom

Izvori napajanja:

DC 3,7 V: Ugrađena litij-ionska baterija s mogućnošću ponovnog punjenja

5 V istosmjernje struje: kod USB punjenja

Težina: Pribl. 180 g

Radna temperatura: Od 0 °C do 40 °C

Nazivna potrošnja energije: 1,2 W

Vrijeme upotrebe:
prilikom povezivanja putem BLUETOOTH uređaja
Vrijeme reprodukcije glazbe:
Maks. 24 sati
Vrijeme komunikacije: Maks. 20 sati
Vrijeme rada u stanju mirovanja: Maks. 250 sati

Napomena: Vrijeme upotrebe može biti kraće, ovisno o kodeku i uvjetima upotrebe.

Vrijeme punjenja:

Približno 4 sata

(Nakon 10 minuta punjenja moguća je reprodukcija glazbe na otprilike 90 minuta.)

Napomena: Vrijeme punjenja može se razlikovati, ovisno o uvjetima korištenja.

Temperatura punjenja: Od 5 °C do 35 °C

Receiver

Vrsta: zatvoren, dinamički

Pogonska jedinica: 40 mm

Frekvencijski odziv: 5 Hz – 40.000 Hz (JEITA)

Impedancija:

18 Ω (1 kHz) (pri spajanju putem kabela za slušalice)

Osjetljivost:

98 dB/mW (pri spajanju putem kabela za slušalice)

Mikrofon

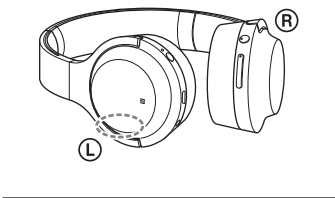
Vrsta: kondenzator elektreta

Usmjerenost: u svim smjerovima

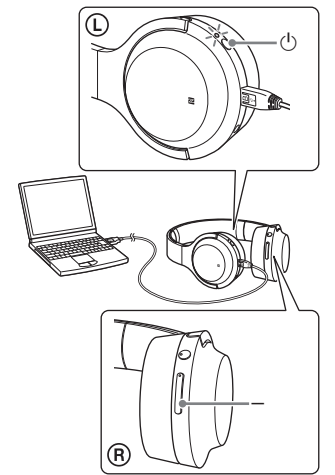
Učinkoviti raspon frekvencija:

50 Hz – 8.000 Hz

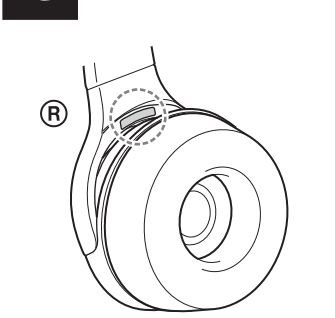
A



B



C



Upravljačka jedinica, koja omogućuje pristup različitim funkcijama i postavkama, uključujući uključivanje i isključivanje uređaja.

Srpski

Ne postavljajte uređaj u uski prostor poput police za knjige ili ugradnog ormarića.

Ne izlažite baterije (punjivu bateriju ili instalirane baterije) visokim temperaturama, na primer sunčevom svetlu, vatri i sličnim izvorima tokom dugog vremena. Nemojte rastavljati, otvarati ni cepati sekundarne ćelije ili baterije.

U slučaju curenja ćelije, nemojte dozvoliti da tečnost dođe u kontakt sa kožom ili očima. Ako dođe do kontakta, isperite pogodeno područje velikom količinom vode i potražite pomoć lekara. Sekundarne ćelije i baterije treba napuniti pre korišćenja. Uputstva za ispravno punjenje uvek tražite u uputstvu proizvođača ili u priručniku za opremu.

Nakon dužeg vremena skladištenja će biti potrebno da napunite i ispraznite ćelije ili baterije nekoliko puta kako biste zadržali maksimalne performanse.

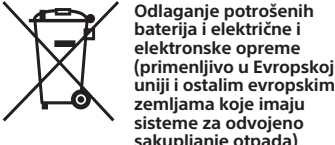
Odlazite na odgovarajući način.

Napomena za korisnike: sledeće informacije se odnose samo na opremu koja se prodaje u zemljama u kojima se primenjuju direktive Evropske unije
Ovaj uređaj je proizvela kompanija Sony Corporation, 1-7-1 Konan Minato-ku Tokyo, 108-0075 Japan ili ga je za nju proizvela neka druga kompanija. Sva pitanja u vezi sa usaglašenošću proizvoda sa zakonima Evropske unije bi trebalo da pošaljete ovlašćenom predstavniku, Sony Belgium, bijkantoor van Sony Europe Limited, Da Vincilaan 7-D1, 1935 Zaventem, Belgium. Za sva pitanja u vezi sa servisom ili garancijom pogledajte adrese koje su navedene na zasebnom servisnom ili garantnom listu.

CE

Kompanija Sony Corporation ovim izjavljuje da je ova oprema uskladena sa direktivom 2014/53/EU.

Kompletan tekst izjave o usklađenosti EZ je dostupan na sledećoj internet adresi: http://www.compliance.sony.de/



Ovaj simbol na proizvodu, bateriji ili pakovanju označava da se proizvod i baterija ne smeju tretirati kao kućni otpad. Na nekim baterijama se pored ovog simbola može nalaziti i hemijski simbol. Hemijski simbol za živu (Hg) ili olovo (Pb) se dodaje ako baterija sadrži više od 0,0005% žive ili 0,004% olova. Pravilnim odlaganjem proizvoda i baterija pomažete u sprečavanju mogućih štetnih posledica po okolinu i ljudsko zdravlje do kojih može doći usled nepravilnog odlaganja otpada. Reciklažom materijala pomažete očuvanje prirodnih resursa.

Ako proizvodi zahtevaju stalno prisustvo baterije zbog bezbednosti, performansi ili celovitosti podataka, takvu bateriju bi trebalo da zameni isključivo obučeni servisér. Da biste bili sigurni da će se baterijom i električnom i elektronskom opremom pravilno rukovati, predajte potrošene proizvode na odgovarajućem mestu za prikupljanje i reciklažu električne i elektronske opreme. Za sve ostale baterije pogledajte poglavlje o bezbednom uklanjanju baterije iz proizvoda. Predajte bateriju na odgovarajućem mestu za prikupljanje i reciklažu potrošenih baterija. Za detaljnije informacije o reciklaži ovog proizvoda ili baterije, kontaktirajte lokalnu upravu, komunalnu službu ili prodavnicu u kojoj ste kupili proizvod ili bateriju.

Valjanost oznake CE je ograničena samo na one zemlje u kojima je zakonski primenljiva, uglavnom u zemljama EEA (European Economic Area).

LDAC™ ime i logotip je zaštićeni znak kompanije Sony Corporation.

Slova oznaka Bluetooth® i logotipi su registrovani zaštićeni znakovi u vlasništvu kompanije Bluetooth SIG, Inc. i kompanija Sony Corporation ih koristi pod licencom.

N-Mark je zaštićeni znak ili registrovani zaštićeni znak kompanije NFC Forum, Inc. u Sjedinjenim Američkim Državama i drugim zemljama.

Windows je registrovani zaštićeni znak ili zaštićeni znak kompanije Microsoft Corporation u Sjedinjenim Američkim Državama i/ili drugim zemljama.

Mac, OS X, iPhone i iPod touch su zaštićeni znakovi kompanije Apple Inc., registrovane u SAD i drugim zemljama.

„Made for iPod“ i „Made for iPhone“ znači da je elektronska oprema posebno dizajnirana za rad sa iPod ili iPhone uređajima i sertifikovana od strane proizvođača tako da ispunjava standarde za performanse kompanije Apple. Apple ne odgovara za rad ovog uređaja niti za njegovu usklađenost sa bezbednosnim standardima i propisima. Imajte u vidu to da upotreba ove dodatne opreme sa iPod ili iPhone uređajem može da utiče na performanse bežične veze.

Qualcomm® je zaštićeni znak kompanije Qualcomm Incorporated, registrovane u Sjedinjenim Američkim Državama i drugim zemljama i koristi se uz dozvolu. Qualcomm aptX™ audio je zaštićeni znak kompanije Qualcomm Technologies International, Ltd., registrovane u Sjedinjenim Američkim Državama i drugim zemljama i koristi se uz dozvolu.

Android je zaštićeni znak kompanije Google Inc. Svi ostali zaštićeni znakovi i zaštićena imena pripadaju svojim vlasnicima.

Mere opreza

• **BLUETOOTH komunikaciji**

- BLUETOOTH bežična tehnologija radi u opsegu od oko 10 m. Maksimalni opseg komunikacije može da se razlikuje u zavisnosti od prepreka (neka osoba, metal, zid itd.) ili elektromagnetnog okruženja.
- Antena je ugrađena u jedinicu (kao što je prikazano tačkastom linijom (slika **A**)). Osetljivost BLUETOOTH komunikacija će se poboljšati ako ugrađenu antenu usmerite ka povezanom BLUETOOTH uređaju. Kada se između antene povezanog uređaja i antene ove jedinice nađu prepreke, može da dođe do pojave šuma, zvuk može da bude isprekidan ili komunikacija može da bude onemogućena.

- BLUETOOTH komunikacija može da bude onemogućena, može da dođe do pojave šuma ili zvuk može da bude isprekidan pod sledećim okolnostima.
 - Između jedinice i BLUETOOTH uređaja se nalazi ljudsko telo.
 - Ova situacija se može rešiti postavljanjem BLUETOOTH uređaja okrenutog ka anteni jedinice.
 - Između jedinice i BLUETOOTH uređaja se nalazi neka prepreka poput metala ili zida.
 - U blizini ove jedinice se koristi uređaj koji koristi frekventni opseg od 2,4 GHz, kao što je Wi-Fi uređaj, bežični telefon ili mikrotalasna pećnica.
- Pošto BLUETOOTH uređaji i Wi-Fi (IEEE802.11b/g/n) koriste istu frekvenciju (2,4 GHz), može doći do mikrotalasnih smetnji koje dovode do šuma, prekida zvučnog signala ili nemogućnosti komunikacije ako se ova jedinica koristi u blizini Wi-Fi uređaja. U tom slučaju, uradite sledeće.
 - Koristite ovu jedinicu na udaljenosti od najmanje 10 metara od Wi-Fi uređaja.
 - Ako jedinicu koristite na udaljenosti manjoj od 10 m od Wi-Fi uređaja, isključite taj uređaj.
 - Instalirajte ovu jedinicu i BLUETOOTH uređaj što bliže jedno drugom.
- Mikrotalasi koje emituje BLUETOOTH uređaj mogu da utiču na rad elektronskih medicinskih uređaja. Isključite ovu jedinicu i druge BLUETOOTH uređaje na sledećim lokacijama, jer mogu da dovedu do nezgode:
 - na mestima gde je prisutan zapaljiv gas, u bolnici, voz, avionu ili na benzinskoj pumpi
 - u blizini automatskih vrata ili požarnog alarma.
- Ne koristite ovu jedinicu u avionu. Radio talasi mogu da utiču na instrumente, izazivajući nezgodu zbog kvara.
- Zbog karakteristika bežične tehnologije, zvuk koji se reprodukuje na ovoj jedinici kasni za zvukom i muzikom koji se reprodukuju na uređaju sa kojeg se šalje. Zbog toga slika i zvuk mogu biti neusklađeni prilikom prikazivanja filma ili igranja igre.
- Ova jedinica podržava bezbednosne mogućnosti koje su u skladu sa BLUETOOTH standardom kako bi se obezbedila sigurna veza kada se koristi bežična tehnologija BLUETOOTH, ali bezbednost možda neće biti dovoljna što zavisi od podešavanja. Budite oprezni kada komunicirate koristeći bežičnu tehnologiju BLUETOOTH.
- Mi ne preuzimamo nikakvu odgovornost za curenje informacija tokom BLUETOOTH komunikacije.
- Ne garantuje se mogućnost povezivanja sa svim BLUETOOTH uređajima.
 - Uređaj koji sadrži funkciju BLUETOOTH mora obavezno da bude usklađen sa BLUETOOTH standardom koji je odredila organizacija Bluetooth SIG, Inc. i da bude autorizovan.
 - Čak i ako je povezani uređaj usklađen sa pomenutim BLUETOOTH standardom, neki uređaji možda neće biti povezani ili ispravno raditi, u zavisnosti od funkcija ili specifikacija uređaja.
 - U toku telefonskog razgovora bez upotrebe ruku, može da dođe do šuma, u zavisnosti od uređaja ili okruženja komunikacije.
- U zavisnosti od uređaja koji se povezuje, možda će biti potrebno izvesno vreme da komunikacija započne.

Ako je zvuk često isprekidan tokom reprodukcije.

- Situacija se može rešiti postavljanjem režima kvaliteta zvuka na „priority on stable connection“. Detalje potražite u Vodiču za pomoć.
- To stanje može da se poboljša ako promenite postavke kvaliteta reprodukcije pri bežičnoj vezi ili režim reprodukcije pri bežičnoj vezi na uređaju koji emituje signal fiksno podesite na SBC. Detaljne informacije potražite u uputstvu za upotrebu koje ste dobili uz uređaj koji emituje signal.
- Ako koristite pametni telefon, situacija se može rešiti isključivanjem nepotrebnih aplikacija ili ponovnim pokretanjem pametnog telefona.

O korišćenju aplikacija za pozivanje za pametne telefone i računare

- Ova jedinica podržava samo normalne dolazne pozive. Aplikacije za pozivanje za pametne telefone i računare nisu podržane.

O punjenju jedinice

- Ova jedinica može da se puni samo pomoću USB veze. Za punjenje je potreban računar sa USB portom.
- Ova jedinica ne može da se uključi, niti funkcija BLUETOOTH može da se koristi, u toku punjenja.
- Jedinicu možete da koristite tako što ćete povezati isporučeni kabl za slušalice, čak i u toku punjenja jedinice.
- Ako jedinicu ne koristite tokom dugog vremena, punjiva baterija možda neće ostati dovoljno napunjena. Baterija će moći pravilno da zadrži nivo napunjenosti nakon nekoliko ponovljenih ciklusa pražnjenja i punjenja.
- Ako uskladištite jedinicu na duže vreme, napunite bateriju jednom u šest meseci da biste sprečili da se previše isprazni.
- Ako vreme tokom kojeg možete da koristite jedinicu postane veoma kratko, punjivu bateriju treba da zamenite novom. Kontaktirajte najbližeg Sony prodavca radi zamene baterije.

Napomena o statičkom elektricitetu

- Statički elektricitet koji se nakuplja u telu može da izazove blago peckanje u ušima. Da biste umanjili taj efekat, nosite odeću od prirodnih materijala.

Ako jedinica ne radi pravilno

- Resetujte jedinicu (slika **B**). Istovremeno pritisnite dugmad ↵ i ⏻ prilikom punjenja. Jedinica će biti resetovana. Informacije o uparivanju nisu izbrisane.
- Ako problem nastavi da se pojavljuje čak i nakon pomenutog postupka resetovanja, inicijalizujte jedinicu na sledeći način. Izvadite mikro USB kabl iz mikro USB ulaza, isključite jedinicu, a zatim istovremeno pritisnite dugmad ↵ i ▶ i držite ih pritisnutim najmanje 7 sekundi. Indikator (plavi) će zatreperiti 4 puta, a jedinica će se resetovati na fabrička podešavanja. Sve informacije o uparivanju će biti izbrisane.
- Kada se jedinica inicijalizuje, možda neće moći da se poveže sa iPhone uređajem ili računarom. U tom slučaju, izbrišite informacije o uparivanju jedinice sa iPhone uređaja ili računara, a zatim ih ponovo uparite.

Ostalo

- Pazite da ne uklještite prst u jedinicu kada je preklapate.
- Kada jedinicu koristite kao žičane slušalice, koristite isključivo isporučeni kabl za slušalice. Uverite se da je kabl za slušalice čvrsto umetnut.
- Ne postavljajte ovu jedinicu na mesto izloženo vlazi, prašini, gareži ili pari niti je izlažite direktnoj sunčevoj svetlosti. Ne ostavljajte jedinicu u automobilu tokom dužeg vremena. To može dovesti do kvara.
- Korišćenje BLUETOOTH uređaja možda neće raditi na mobilnim telefonima, u zavisnosti od stanja radio talasa i lokacije na kojoj se oprema koristi.
- Visoka jačina zvuka može uticati na vaš sluh.
- Zbog bezbednosti saobraćaja, nemojte da koristite slušalice tokom vožnje automobila ili bicikla.
- Ne koristite jedinicu na mestima na kojima bi bilo opasno ako ne čujete zvuk okruženja, kao što su prelazi železničke pruge, platforme na železničkim stanicama i gradilišta.
- Ne izlažite ovu jedinicu velikoj težini ili pritisku jer to može da izazove njenu deformaciju tokom dugog skladištenja.
- Ne izlažite jedinicu prekomernim udarima.
- Jedinicu čistite mekom i suvom tkaninom.
- Ne izlažite jedinicu vodi. Jedinica nije vodootporna. Imajte na umu mere opreza navedene u nastavku.
 - Pazite da ne isпустite jedinicu u lavabo ili neku posudu napunjenu vodom.
 - Ne koristite jedinicu na vlažnim mestima ili po lošem vremenu, kao što je kiša ili sneg.
 - Nemojte da pokvasite jedinicu.
 - Ako dodirnete jedinicu mokrim rukama ili je dovedete u dodir sa vlažnom odećom, ona može da se pokvasi i to može da dovede do njenog kvara.
- Ako vam se javi osećaj nelagodnosti nakon korišćenja jedinice, odmah prestanite da je koristite.
- Jastučici za uši mogu da propadnu zbog dugotrajnog skladištenja ili korišćenja.
- Ako imate bilo kakva pitanja ili probleme u vezi sa ovom jedinicom koji nisu obrađeni u ovom priručniku, obratite se najbližem Sony prodavcu.

<div> <div><div>Opcionalne zamenske jastučice za uši možete da naručite kod najbližeg Sony prodavca.</div></div> </div>
--

Lokacija oznake serijskog broja (Slika **C).**

Opcionalne zamenske jastučice za uši moguće je naručiti od proizvođača.

Lokacija oznake serijskog broja (Slika **D).**

Kompatibilni iPhone/iPod modeli

Ovu jedinicu možete da koristite samo sa sledećim modelima. Ažurirajte softver na iPhone-u ili iPod-u na najnoviju verziju pre nego što počnete da ga koristite.

- iPhone 7 Plus
- iPhone 7
- iPhone SE
- iPhone 6s Plus
- iPhone 6s
- iPhone 6 Plus
- iPhone 6
- iPhone 5s
- iPhone 5c
- iPhone 5
- iPod touch (šesta generacija) (Od avgusta 2017)

Specifikacije

Opšte

Sistem za komunikaciju: BLUETOOTH specifikacija verzije 4.1

Izlaz: BLUETOOTH specifikacija snage Class 2

Maksimalni opseg komunikacije: Optička vidljivost približno 10 m¹⁾

Frekventni pojas: Pojas od 2,4 GHz (2,4000 GHz – 2,4835 GHz)

Radna frekvencija: BLUETOOTH 2.400 Mhz – 2.483,5 MHz
NFC 13,56 MHz

Maksimalna izlazna snaga:
BLUETOOTH < 20,0 dBm
NFC < 60 dBμA/m na 10 m

Kompatibilni BLUETOOTH profil²⁾:
A2DP (Advanced Audio Distribution Profile)
AVRCP (Audio Video Remote Control Profile)
HFP (Handsfree Profile)
HSP (Headset Profile)

Podržani kodek³⁾: SBC⁴⁾, AAC⁵⁾, LDAC, aptX, aptX HD

Podržani metod zaštite sadržaja: SCMS-T

Opseg prenosa (A2DP):
20 Hz – 20.000 Hz (Frekvencija uzorkovanja 44,1 kHz)
20 Hz – 40.000 Hz (frekvencija uzorkovanja LDAC 96 kHz, 990 kbps)

Stavke koje se dobijaju:
Bežične stereo slušalice sa mikrofonom (1)
Mikro-USB kabl (približno 50 cm) (1)
Kabl za slušalice (približno 1,2 m) (1)
Futrola za nošenje (1)
Referentni vodič (ovaj list) (1)
Uputstvo za upotrebu (1)
Ostali dokumenti (1 komplet)

- Stvarni opseg će se razlikovati u zavisnosti od faktora kao što su prepreke između uređaja, magnetnog polja oko mikrotalasne reme, statičkog elektriciteta, osetljivosti prijema, performansi antene, operativnog sistema, softverske aplikacije itd.
- BLUETOOTH standardni profili ukazuju na svrhu BLUETOOTH komunikacije između uređaja.
- Kodek: Kompresija audio signala i format konverzije
- Subband Codec
- Advanced Audio Coding

Bežične stereo slušalice sa mikrofonom

Izvor napajanja:

DC 3,7 V: Ugrađena litijum-jonska punjiva baterija
DC 5 V: Kada se puni pomoću USB veze

Masa: Približno 180 g

Radna temperatura: 0 °C do 40 °C

Nominalna potrošnja energije: 1,2 W

Vreme korišćenja:

Kada se povezuje preko BLUETOOTH uređaja
Vreme reprodukovanja muzike:
Maks. 24 sata
Vreme komunikacije:
Maks. 20 sati
Vreme u stanju mirovanja:
Maks. 250 sata

Napomena: Vreme korišćenja može da bude kraće u zavisnosti od kodeka i uslova korišćenja.

Vreme punjenja:

Približno 4 sata
(Oko 90 minuta reprodukcije muzike je moguće nakon 10 minuta punjenja.)
Napomena: Vreme punjenja može da bude različito u zavisnosti od uslova korišćenja.

Temperatura pri punjenju: 5 °C do 35 °C

Prijemnik

Tip: Zatvoreni, dinamički

Jedinica zvučnika: 40 mm

Frekventni odziv: 5 Hz – 40.000 Hz (JEITA)

Impedansa:

18 Ω (1 kHz) (kada se povezuje preko kabla za slušalice)

Osetljivost:

98 dB/mW (kada se povezuje preko kabla za slušalice)

Microphone

Tip: električni dipolni kondenzator

Usmerenost: Neusmereni

Efektivni frekventni opseg: 50 Hz – 8.000 Hz

Sistemski zahtevi za punjenje baterije pomoću USB veze

(Od avgusta 2017)

Lični računar sa instaliranim bilo kojim od sledećih operativnih sistema i opremljen USB portom:

Operativni sistemi

(kada koristite Windows)
Windows® 10 Home / Windows® 10 Pro
Windows® 8.1 / Windows® 8.1 Pro
Windows® 8 / Windows® 8 Pro
Windows® 7
Home Basic / Home Premium / Professional / Ultimate

(kada koristite Mac)
Mac OS X (verzija 10.9 ili novija)

Dizajn i specifikacije su podložni promenama bez najave.